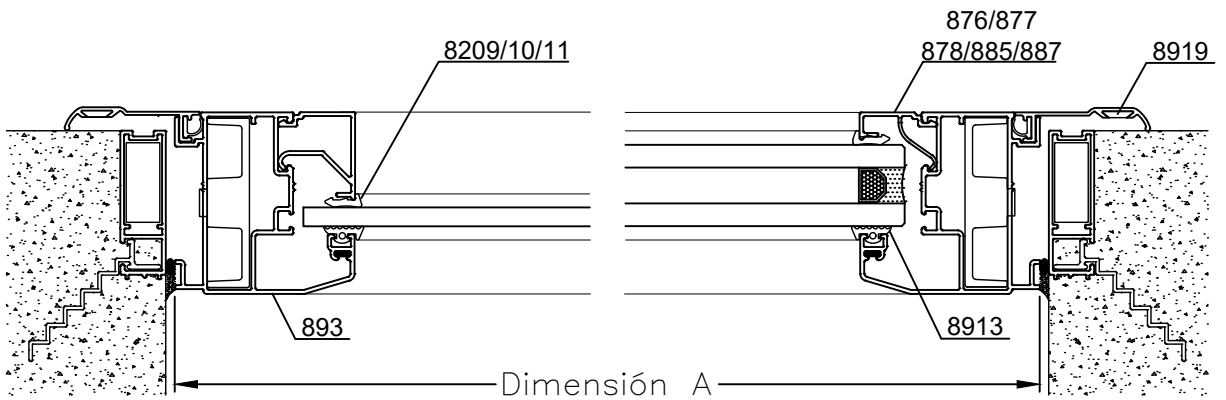


A-A Corte Horizontal



Escala 1:2.5

Tolerancia en Peso +/- 10% Tolerancia largo +10 mm -0 mm

17-12-20 **MEDITERRANEA.38**

Dimensiones de Corte						
Código	Peso Kg/m	Forma	Función	Cant.	Largo	Corte
893	1,08		Marco	2	A	45° 45°
				2	H	45° 45°
523/698/699 705/870	-	-	Contrav.	2	A-79	45° 45°
			Curvo	2	H-79	45° 45°
876/877 878/885/887	-	-	Contrav.	2	A-79	90° 90°
			Recto	2	H-120	90° 90°
835	0,94		Traves. Angosto	-	(AoH)-79	90° 90°
888	1,21		Traves. Ancho	-	(AoH)-79	90° 90°

Dimensiones de Corte Contramarco: pág.26

* Medidas en milímetros

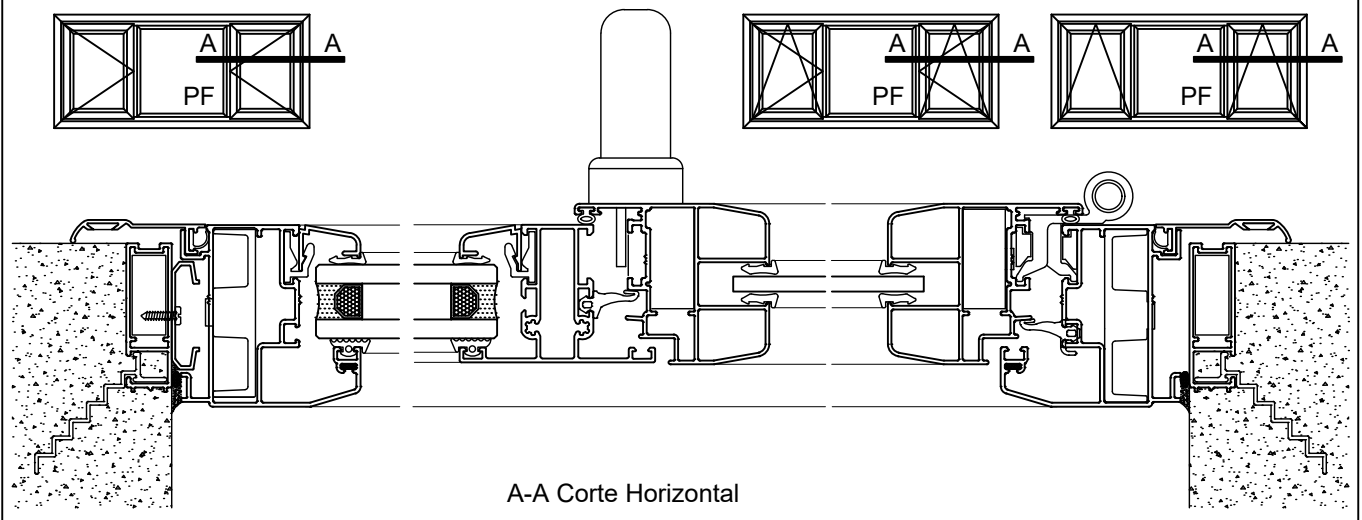
Dimensiones de Corte Premarco: pág. 27

Detalle de Accesorios				S/Travesaño	C/ 1 Travesaño
Ítem	Código	Descripción	Forma	Cantidad	Cantidad
Esc. de Armado	8017	Esc. de Armado Mediterránea E21-1		4 Unidades	4 Unidades
	8020	Esc. de Alineación Marco AA - 107	-	4 Unidades	4 Unidades
Clip	8916	Clip Contravidrios T-96		s/m	s/m
Burlete Vidrio	8913	Burlete de Acristamiento B-68		2A + 2H	2A + 2H + 2 Largos x Trav.
Cuña Vidrio	8209	Cuña Chica		2A + 2H	2A + 2H + 2 Largos x Trav.
	8210	Cuña Mediana			
	8211	Cuña Grande			
Tornillo	8368	Tornillo Parker Parte I		-	4 Unidades x Travesaño

s/m: según medida

Accesorios Contramarco: pág. 26 Accesorios Premarco: pág. 27

Es posible combinar el Paño Fijo con Ventanas de Rebatir, Ventanas Oscilo-Batientes y Ventanas Banderola utilizando un mismo Marco Perimetral.



A-A Corte Horizontal

Escala 1:2.5

Tolerancia en Peso +/- 10% Tolerancia largo +10 mm -0 mm

17-12-20 MEDITERRANEA.39